



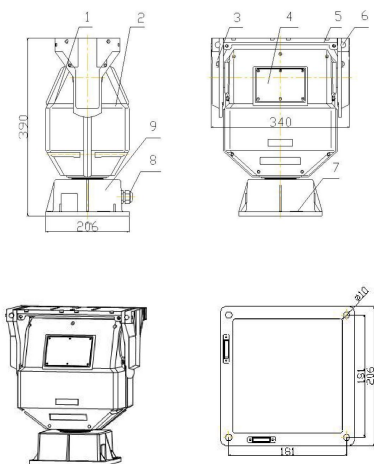
功能特性：

- 60倍200万网络超清一体化机芯
- 编码方式：H.264
- 60X光学变焦，焦距10mm~600mm
- 聚焦快速、准确
- 内置预置点、巡航、花样扫描、区域扫描功能
- 内置断电记忆、看守位功能
- 数字宽动态，3D降噪、自动ICR
- 支持TF卡、报警输入输出、RS485
- 支持ONVIF
- 可视距离可达20公里
- 支持PTZ网络控制
- 适合森林防火、港口码头、防海盗、航拍等

应用场景：

城市安全防范监控、城市治安管理综合监控、政府办公大楼周界安全监控、城市消防火灾预警监控、城市环境污染源重点目标监控、人防安全监控、交通疏导指挥监控、高层建筑火灾预警监控、以及不可预警的突发性自然灾害应急指挥监控等等

产品尺寸：



技术参数：

参数	型号	超长视距云台摄像机
机芯		
成像器件		1/2" 200万逐行扫描 CMOS
有效像素		200万
视频输出		1920x1080 (25fps)
最低照度		Color: 0.02 Lux@F1.6; B/W: 0.05Lux@F1.6
扫描系统		逐行扫描
信噪比		≥52dB
白平衡		自动/白炽灯/4000K色温/5000K色温/阳光/乌云/闪光灯/荧光灯/高亮荧光灯/水底/用户自定义
日夜模式		自动/彩色/黑白(ICR)
电子快门		支持自动电子快门(正常模式: 1/25~1/5000秒; 低照模式: 1/5~1/5000秒) 手动电子快门(1/5~1/5000秒)
增益控制		自动、100、150、200、300、400、600、800、1600、3200、6400、12800、25600、51200、102400可设
曝光补偿		支持
图像翻转		正常/垂直翻转/水平翻转/垂直水平翻转
宽动态		数字宽动态
背光补偿		开/关
强光抑制		开/关
慢快门		开/关
3D降噪		开/关
透雾功能		支持
图像设置		支持亮度, 对比度, 饱和度, 锐度
图像模式		室外/室内/自动
镜头		
变焦		60X 光学变焦
焦距		f=10mm~600mm
光圈		F1.8(W)~F5.0(T)
聚焦		自动/手动/半自动
对焦灵敏度		1-255
对焦区域		全局对焦/中心对焦
对焦区搜索方式		近焦1.5米~无穷远; 远焦10米~无穷远
光圈控制方式		自动/手动
变焦速度		1-63可调
水平视角		38°~0.7°(近焦-远焦)
变焦速度		大约40秒(光学, 广角-望远)
内置云台功能		
水平旋转角度		0~360°连续旋转
垂直旋转角度		-45°~+45°
水平旋转速度		0.01°~30°/S
垂直旋转速度		0.01°~15°/S
比例变焦		支持
预置点个数		255个
巡航扫描		4组
花样扫描		8条
区域扫描		支持
空闲动作		预置点/区域扫描/巡航扫描/花样扫描/关闭
地址		1-255
协议		Pecol_D
波特率		1200/1800/2400/4800/9600/19200/38400/57600/115200
功能		
编码特性		主码流: 1920x1080@25fps 子码流: D1(25fps)
视频压缩		H.264
音频压缩		G.711U/AAC
网络协议		IPv4, HTTP, FTP, SMTP, DDNS, NTP, RTSP, TCP, UDP, DHCP
接口协议		ONVIF
浏览器		IE11
智能手机支持		支持苹果、安卓系统手机查看
报警功能		移动侦测、IO报警
隐私遮蔽		4个区域
移动侦测		4个区域
接口		
报警		2路输入/1路输出
报警联动		邮件/FTP/预置点/录像
TF卡		支持, 最大64G
复位		支持
RS485接口		采用双工模式
网络接口		RJ45 10M/100/1000M网络自适应
一般规范		
防护等级		IP66
工作温度/湿度		-20°C ~ 55°C/0% ~ 90%
电源		AC24V/2A
功耗(最大)		48W
尺寸		341mm(L)×206 mm(W)×390mm(D)
重量		30KG