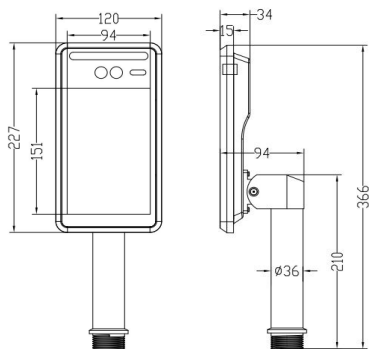




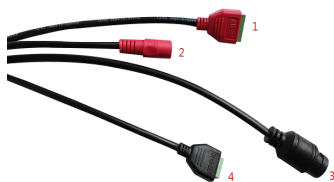
### 功能特性

- ◆ 工业级设计，俯仰角度、左右旋转可调
- ◆ Linux嵌入式系统，更安全、稳定、快速
- ◆ 一体完成人脸抓拍、比对识别功能
- ◆ 支持活体检测，有效防止照片、视频等欺骗
- ◆ 采用深度学习算法，人脸库10000个
- ◆ 导入人脸模板灵活，支持单张、批量图片文件导入和实时抓拍导入
- ◆ 支持普通人员、白名单人员、黑名单人员等人脸类型
- ◆ 支持识别结果联动输出，语音播报
- ◆ 可广泛应用于门禁通道等场景

### 产品尺寸



### 接口说明



- 1-报警输出1+RS485
- 2-DC12V电源口
- 3-网口
- 4-韦根输出

### 技术参数

参数	型号	FS-FEW6830F06
<b>屏幕</b>		
尺寸		6.95英寸高清液晶屏
分辨率		1024x600
<b>摄像机</b>		
类型		双摄像头设计
传感器		1/2.9" 2MP低照度CMOS
分辨率		1080P@30fps
镜头		6mm*2
人脸曝光		支持自动人脸智能曝光
镜像		/
图像设置		/
<b>配件</b>		
补光灯		红外灯、LED白光灯
IC卡模块		/
身份识别模块		/
扬声器		支持识别成功后语音播报
网络模块		/
<b>音视频编码</b>		
视频编码标准		H.264
编码特性		主码流：1920x1080@30fps, 子码流：D1@30fps
最大图像分辨率		1920x1080
视频码率		固定码率，可变码率（16kbps-8000kbps）
视频类型		复合流/视频流
<b>网络功能</b>		
网络协议		IPv4, TCP/IP, NTP, FTP, HTTP
接口协议		ONVIF, RTSP
安全模式		授权的用户名跟密码
事件联动		FTP上传，报警输出联动，韦根输出联动，语音播报
系统升级		支持远程升级
其他		/
<b>人脸识别</b>		
检测类型		支持活体检测，有效防止打印纸张、手机照片/视频欺骗
人脸检测		0.5-1.5m，支持检测目标大小过滤调整
识别人脸大小		瞳孔之间的距离≥60个像素；人脸像素≥150个像素
人脸库容量		支持内置10000人脸数；支持黑白名单布控
姿态		支持侧脸过滤功能，俯仰20°内，左右30°内可比对
遮挡		普通眼镜，较短刘海对识别没有影响
表情		正常情况下轻微表情不影响识别
响应速度		≤1s
人证识别		/
本地存储		支持存储不少于100000条抓拍、识别记录
识别区域		全图识别，支持区域可选设置
上传方式		FTP、HTTP、SDK调用上传
<b>接口</b>		
网络接口		RJ45 10M/100M网络自适应
报警输入		/
报警输出		1路输出
RS485接口		支持
TF储存		/
USB		/
韦根接口		支持韦根26、34协议
复位键		/
SIM卡槽		/
<b>常规</b>		
工作温度		-20°C ~ 60°C
工作湿度		0% - 90%
防护等级		IP66
电源		DC12V
功耗（最大）		≤12W
尺寸(mm)		366mm(H)*120mm(W)
重量/台(g)		TBD