



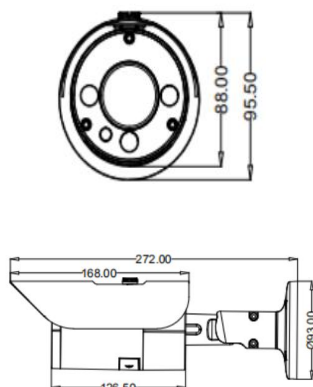
功能特性

- ◆采用深度学习人脸算法，提取人脸特征值比较输出最优图片
- ◆对运动人脸进行检测、跟踪、评分、筛选，输出最优的人脸抓图
- ◆支持人脸识别自动抠图输出功能，
- ◆支持人脸进入、离开模式自动筛选最优人脸，减少重复抓拍
- ◆人脸库管理：10000张人脸，可批量导入、单张导入、抓拍导入
- ◆支持背景全图图片字符、时间、设备名称叠加功能
- ◆支持韦根输出26、34协议
- ◆最高分辨率可达2MP(1920X1080@30fps)
- ◆支持低码率、低延时、ROI感兴趣区域增强编码
- ◆支持多行OSD，字体、颜色自选
- ◆支持走廊模式，增加纵向狭长环境下监控区域
- ◆支持3D数字降噪 支持TWDR/DWDR
- ◆支持人脸曝光亮度调整
- ◆支持多种智能检测报警
- ◆支持GB28181接入,支持Onvif接入
- ◆支持HTTPS加密传输
- ◆初始设备开机修改密码，保障密码安全
- ◆支持Email、FTP、NTP、DDNS服务
- ◆支持2路报警输入/2路报警输出
- ◆支持Micro SD卡(128G)本地存储
- ◆支持PoE供电功能（选配）

应用场景

适用于楼宇、超市、酒店、银行、道路、仓库、地下停车场、酒吧、管道、园区等光线较暗或无光照环境且要求高清画质的场所，适合逆光环境。

产品尺寸



技术参数

| 参数 | 型号 | FEW62371HZ79F |
|--------------|----|---|
| 摄像机 | | |
| 图像传感器 | | 1/2.8"SONY 200万逐行扫描Exmor CMOS |
| 最低照度 | | 0Lux/F1.4 (红外开) 彩色:0.01Lux/F1.4,黑白:0.001Lux/F1.4 |
| 红外照射距离 | | 40-50m (4颗 阵列红外灯) |
| 电子快门 | | 自动/手动(1/5~1/100000),FLK |
| 日夜转换模式 | | ICR切换, 自动/彩色/黑白/外部触发 |
| 镜头 | | 6-22mm 电动镜头 |
| 镜头接口类型 | | Ø14 |
| 信噪比 | | ≥50dB (自动增益关) |
| 输出制式 | | PAL/NTSC可调 |
| 宽动态 | | DWDR/TWDR(关闭/低/中/高) |
| 灯板控制 | | 支持智能自动调整亮度(自动/手动/关闭) |
| 3D降噪 | | 关闭/低/中/高/高 |
| 去雾 | | 关闭/低/中/高 |
| 镜像 | | 关闭/水平镜像/垂直镜像/180°旋转/走廊模式(90°旋转、270°旋转) |
| 自动慢快门 | | 关闭/开启 |
| 曝光控制 | | 自动/手动 |
| 图像设置 | | 亮度、对比度、锐度、饱和度和色度 |
| 音视频编码 | | |
| 视频编码标准 | | H.264 |
| 编码类型 | | Main Profile |
| H.264编码类型 | | BaseLine / Main Profile / High Profile |
| 编码特性 | | NTSC: 主码流: 1920X1080@30fps,子码流: D1@30fps PAL:主码流: 1920X1080@25fps,子码流: D1@25fps |
| 第三码流 | | NTSC/PAL: 1920X1080@10fps, |
| 视频码率 | | 固定码率, 可变码率(16kbps-8000kbps) |
| 视频类型 | | 复合流/视频流 |
| 音频编码标准 | | / |
| 音频码率 | | / |
| 音频控制 | | / |
| 感兴趣区域 (ROI) | | 支持4个区域, 可设置多级等级 |
| 水印功能 | | / |
| 网络功能 | | |
| 网络协议 | | TCP/IP, UDP, HTTP, DHCP, RTSP, DDNS, NTP, PPPoE, UPnP, SMTP, FTP |
| 接口协议 | | ONVIF、GB28181 (可选) |
| 浏览器 | | 支持IE, Chrome, Firefox, Safari浏览器 |
| 同时预览视频数 | | 8个 |
| 用户权限 | | 用户添加/修改/删除, 权限管理 |
| 安全模式 | | 授权的用户名跟密码, HTTPS加密, AES连接加密, RTSP验证 |
| 移动侦测 | | 设置检测区域, 可设置多级灵敏度 |
| 遮挡报警 | | 支持1个区域设置 |
| 隐私遮蔽 | | 支持4个区域遮挡块 |
| 智能分析 | | / |
| 事件联动 | | 抓拍, TF卡录像, FTP上传或发送Email, 报警输出联动, 预置点联动 |
| 组播功能 | | 支持 |
| 断网补录 | | 支持, 配合NVR实现 |
| 手机监控 | | 支持苹果、安卓系统手机监看 |
| 设备异常检测 | | 支持网线断、IP冲突、非法访问报警 |
| 字符叠加 (OSD) | | 标题, 时间和日期叠加, 多行OSD, OSD颜色自选 |
| 夏令时 | | 支持 |
| 抓图功能 | | 支持抓图, 抓图分辨率为编码分辨率 |
| 系统升级 | | 支持远程升级 |
| 其他 | | / |
| 人脸识别 | | |
| 人脸检测数量 | | 可同时检测静态30个人脸目标, 动态10个人脸目标 |
| 识别人脸大小 | | 人脸像素≥80个像素 |
| 人脸库容量 | | 支持内置10000人脸数 |
| 姿态 | | 姿态俯仰20度以内, 左右30度以内可抓拍 |
| 遮挡 | | 普通眼镜, 较短刘海对识别没有影响 |
| 表情 | | 正常情况下轻微表情不影响识别 |
| 人脸抓拍率/比对准确率 | | 抓拍率≥99% (达到上述条件); 比对命中率≥95% |
| 人脸库查询 | | 全词查询 模糊查询 |
| 记录查询 | | 全部 (SD卡配合) 识别成功 (SD卡配合) 识别失败 (SD卡配合) |
| 高级联动 | | 白名单联动 (布防时间可设) 黑名单联动 (布防时间可设) 识别识别联动 (布防时间可设) |
| 曝光模式 | | 自动人脸曝光 手动曝光模式 |
| 响应速度 | | ≤200ms |
| 人脸抓拍去重 | | 间隔抓拍 (间隔时间1~10000毫秒) 进入抓拍 (进入时间1~10000)毫秒, 抓拍张数 (1~3) 离开抓拍 (张数1~3) 进入和离开抓拍 |
| 人脸质量过滤 | | 人脸质量分阈值 (0~10), 值越高误抓越小 人脸图像质量 (1~99) 限制抠图人脸尺寸 (32~1920像素) |
| 人脸识别区域 | | 人脸区域检测大小调整 人脸区域屏蔽大小调整 |

接口说明



- 1-报警输出2
- 2-网络接口
- 3-电源输入
- 4-报警输入
- 5-报警输出1/RS485
- 6-韦根接口

注：此参数仅供参考，请以实物为准，如有变动，恕不另行通知

| | |
|-----------|-------------------------------------|
| 只检测最大人脸 | 只检测抓拍最前面的最大人脸/关闭 |
| 最大检测帧率 | 15帧/秒 |
| 人脸ID质量分数 | 开启/关闭 |
| 人脸场景图抓拍 | 开启/关闭 |
| 人脸跟踪 | 人脸检测和跟踪/关闭 |
| 人脸动态曝光调整 | 支持 |
| 图片格式 | 可输出人脸特写图、全景图、jpg格式 |
| 接口 | |
| 网络接口 | RJ45 10M/100M网络自适应 |
| 模拟视频输出 | / |
| 报警输入 | 2路输入 |
| 报警输出 | 2路输出 |
| 韦根接口 | 支持26、34协议 |
| 音频 | / |
| 复位按钮 | 支持 |
| RS485接口 | 支持 |
| TF储存 | 支持最大128G ,Micro SD(SDHC /SDXC)卡本地存储 |
| 其他 | / |
| 常规 | |
| 工作温度 | -20°C ~ 55°C |
| 工作湿度 | 0% -90 % |
| 防护等级 | IP66 |
| 电源 | DC12V /PoE可选 |
| PoE | 可选 |
| 功耗 (最大) | <8W |
| 尺寸(mm) | 272(W)*93(H)*95.5(L)mm |
| 重量/台 (g) | / |

深圳富视安智能科技有限公司
SHENZHEN FSAN INTELLIGENT TECHNOLOGY CO.,LTD.

网址：www.fsan.cn
电话：86-0755-28746736

E - mail : marketing@fsan.cn
传真：86-0755-28751242