



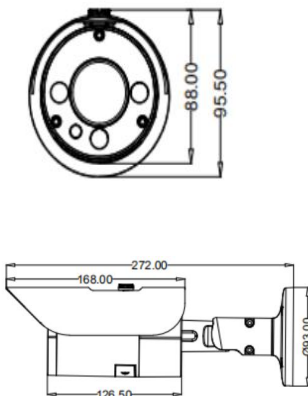
功能特性

- ◆采用深度学习人脸算法，提取人脸特征值比较输出最优图片
- ◆对运动人脸进行检测、跟踪、评分、筛选，输出最优的人脸抓图
- ◆支持人脸识别自动抠图输出功能，
- ◆支持人脸进入、离开模式自动筛选最优人脸，减少重复抓拍
- ◆人脸库管理：10000张人脸，可批量导入、单张导入、抓拍导入
- ◆支持背景全图图片字符、时间、设备名称叠加功能
- ◆支持韦根输出26、34协议
- ◆最高分辨率可达5MP(2592X1944@25fps)
- ◆支持低码率、低延时、ROI感兴趣区域增强编码
- ◆支持多行OSD，字体、颜色自选
- ◆支持走廊模式，增加纵向狭长环境下监控区域
- ◆支持3D数字降噪，支持TWDR/DWDR
- ◆支持人脸曝光亮度调整
- ◆支持多种智能检测报警
- ◆支持GB28181接入，支持Onvif接入
- ◆支持HTTPS加密传输
- ◆初始设备开机修改密码，保障密码安全
- ◆支持Email、FTP、NTP、DDNS服务
- ◆支持2路报警输入/2路报警输出
- ◆支持Micro SD卡(128G)本地存储
- ◆支持PoE供电功能（选配）

应用场景

适用于楼宇、超市、酒店、银行、道路、仓库、地下停车场、酒吧、管道、园区等光线较暗或无光照环境且要求高清画质的场所，适合逆光环境。

产品尺寸



技术参数

参数	型号	FEW3532IHZ79F
摄像机		
图像传感器		1/2.8"SONY 500万逐行扫描Exmor CMOS
最低照度		0Lux/F1.4 (红外开) 彩色:0.1Lux/F1.4,黑白:0.05Lux/F1.4
红外照射距离		40-50M (3颗 阵列红外灯)
电子快门		自动/手动(1/5~1/100000),FLK
日夜转换模式		ICR切换, 自动/彩色/黑白/外部触发
镜头		6-22mm 电动镜头
镜头接口类型		Ø14
信噪比		≥50dB (自动增益关)
输出制式		PAL/NTSC可调
宽动态		DWDR/TWDR(关闭/低/中/高)
灯板控制		支持智能自动调整亮度(自动/手动/关闭)
3D降噪		关闭/低/中/较高/高
去雾		关闭/低/中/高
镜像		关闭/水平镜像/垂直镜像/180°旋转/走廊模式(90°旋转、270°旋转)
自动慢快门		关闭/开启
曝光控制		自动/手动
图像设置		亮度、对比度、锐度、饱和度和色度
音视频编码		
视频编码标准		H.264
编码类型		Main Profile
H.264编码类型		BaseLine / Main Profile / High Profile
编码特性		NTSC: 主码流: 2592X1944@25fps,子码流: D1@25fps PAL:主码流: 2592X1944@20fps,子码流: D1@20fps
第三码流		NTSC/PAL: 2592x1944@10fps,
视频码率		固定码率, 可变码率(16kbps-8000kbps)
视频类型		复合流/视频流
音频编码标准		/
音频码率		/
音频控制		/
感兴趣区域 (ROI)		支持4个区域, 可设置多级等级
水印功能		/
网络功能		
网络协议		TCP/IP, UDP, HTTP, DHCP, RTSP, DDNS, NTP, PPPoE, UPnP, SMTP, FTP
接口协议		ONVIF、GB28181 (可选)
浏览器		支持IE, Chrome, Firefox, Safari浏览器
同时预览视频数		8个
用户权限		用户添加/修改/删除, 权限管理
安全模式		授权的用户名跟密码, HTTPS加密, AES连接加密, RTSP验证
移动侦测		设置检测区域, 可设置多级灵敏度
遮挡报警		支持1个区域设置
隐私遮蔽		支持4个区域遮挡块
智能分析		/
事件联动		抓拍, TF卡录像, FTP上传或发送Email, 报警输出联动, 预置点联动
组播功能		支持
断网补录		支持, 配合NVR实现
手机监控		支持苹果、安卓系统手机监看
设备异常检测		支持网线断、IP冲突、非法访问报警
字符叠加 (OSD)		标题, 时间和日期叠加, 多行OSD, OSD颜色自选
夏令时		支持
抓图功能		支持抓图, 抓图分辨率为编码分辨率
系统升级		支持远程升级
其他		/
人脸识别		
人脸检测数量		可同时检测静态30个人脸目标, 动态10个人脸目标
识别人脸大小		人脸像素≥80个像素
人脸库容量		支持内置10000人脸数
姿态		姿态俯仰20度以内, 左右30度以内可抓拍
遮挡		普通眼镜, 较短刘海对识别没有影响
表情		正常情况下轻微表情不影响识别
人脸抓拍率/比对准确率		抓拍率≥99% (达到上述条件); 比对命中率≥95%
人脸库查询		全词查询 模糊查询
记录查询		全部 (SD卡配合) 识别成功 (SD卡配合) 识别失败 (SD卡配合)
高级联动		白名单联动 (布防时间可设) 黑名单联动 (布防时间可设) 识别识别联动 (布防时间可设)
曝光模式		自动人脸曝光 手动曝光模式
响应速度		≤200ms
人脸抓拍去重		间隔抓拍 (间隔时间1~10000毫秒) 进入抓拍 (进入时间1~10000)毫秒, 抓拍张数 (1~3) 离开抓拍 (张数1~3) 进入和离开抓拍
人脸质量过滤		人脸质量分阈值 (0~10), 值越高误抓越小 人脸图像质量 (1~99) 限制抠图人脸尺寸 (32~1920像素)
人脸识别区域		人脸区域检测大小调整 人脸区域屏蔽大小调整

接口说明



- 1-报警输出2
- 2-网络接口
- 3-电源输入
- 4-报警输入
- 5-报警输出1/RS485
- 6-韦根接口

注：此参数仅供参考，请以实物为准，如有变动，恕不另行通知

只检测最大人脸	只检测抓拍最前面的最大人脸/关闭
最大检测帧率	15帧/秒
人脸ID质量分数	开启/关闭
人脸场景图抓拍	开启/关闭
人脸跟踪	人脸检测和跟踪/关闭
人脸动态曝光调整	支持
图片格式	可输出人脸特写图、全景图、jpg格式
接口	
网络接口	RJ45 10M/100M网络自适应
模拟视频输出	/
报警输入	2路输入
报警输出	2路输出
韦根接口	支持26、34协议
音频	/
复位按钮	支持
RS485接口	支持
TF储存	支持最大128G ,Micro SD(SDHC /SDXC)卡本地存储
其他	/
常规	
工作温度	-20°C ~ 55°C
工作湿度	0% -90 %
防护等级	IP66
电源	DC12V /PoE可选
PoE	可选
功耗 (最大)	<8W
尺寸(mm)	272(W)*93(H)*95.5(L)mm
重量/台 (g)	/

深圳富视安智能科技有限公司
SHENZHEN FSAN INTELLIGENT TECHNOLOGY CO.,LTD.

网址：www.fsan.cn
电话：86-0755-28746736

E - mail : marketing@fsan.cn
传真：86-0755-28751242